

Movimentazione per lavastoviglie

Rulliera a rulli corti con vasca

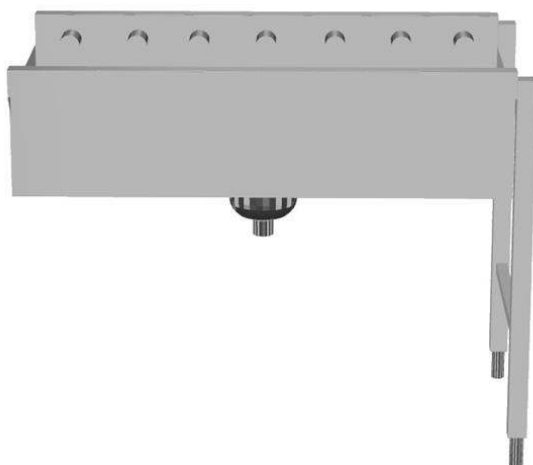
ARTICOLO N° _____

MODELLO N° _____

NOME _____

SIS # _____

AIA # _____

863065 - 863066 - 863067 - 863068 - 863069 - 863070 -
865210 - 865211 - 865212

Descrizione

Articolo N° _____

Costruzione in acciaio inox AISI 304 con vascone (800x530xh300 mm) dotato di fondo inclinato, scarico, piletta e cestello per raccolta residui solidi. Rulli in plastica. Gambe tubolari a sezione quadrata 40x40 mm su piedini regolabili. Progettato per cesti di dimensione 500x500 mm. Compreso kit di montaggio.

Caratteristiche e benefici

- Adatta per essere installata sia alla lavastoviglie come unità singola, sia combinata con altri tavoli.
- Possibilità di connessione diretta con lavastoviglie a cesto trascinato e connessione con lavastoviglie a capottina tramite accessori opzionali.
- Le rulliere vengono fornite smontate e facili da rimontare.
- Dotate di fori di fissaggio e di sistema di aggancio per una rapida e semplice installazione.
- Progettato per contenere cestelli da 500x500 mm.
- La connessione può essere fatta sia sul lato che destro che sinistro.
- Il sistema di aggancio riduce il numero di viti necessarie.
- Movimento cestello manuale su guide a rulli.

Costruzione

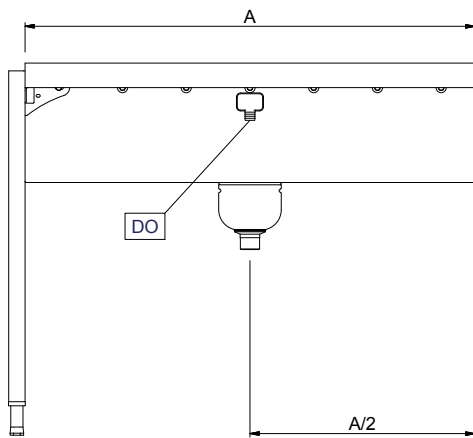
- Due gambe incluse.
- Piedini da 50 mm in acciaio inox regolabili in altezza per allineare l'altezza di funzionamento tra la lavastoviglie e il tavolo.
- Robuste flange saldate per un fissaggio sicuro delle unità.
- Tutte le superfici lisce con finitura lucida.
- Vasca in acciaio inox AISI 304, spessore 1,2mm.
- Ripiano inferiore autoportante disponibile come accessorio opzionale.
- Il fondo inclinato consente uno scarico regolare e rapido.
- Gambe quadrate tubolari di 40x40 mm in acciaio inox.
- Filtro in acciaio inox per raccogliere i residui di cibo, facile da rimuovere per la pulizia.
- Piletta e cestello in acciaio inox per raccolta residui inclusi.

Sostenibilità

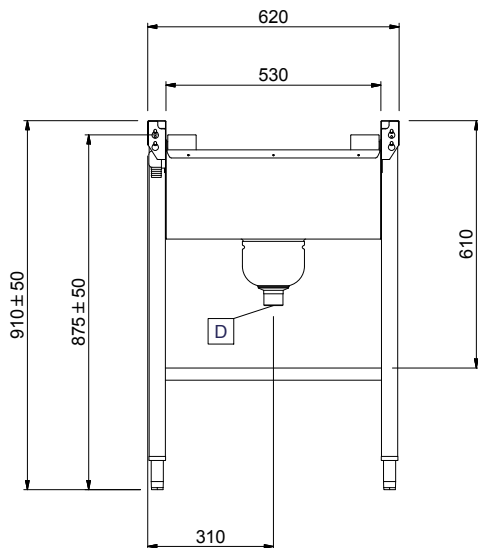
- Il tavolo può essere usato dal lato di carico
- Rulliere a rulli corti con vascone disponibili da 800 mm fino a 1100 mm.

Approvazione: _____

Fronte

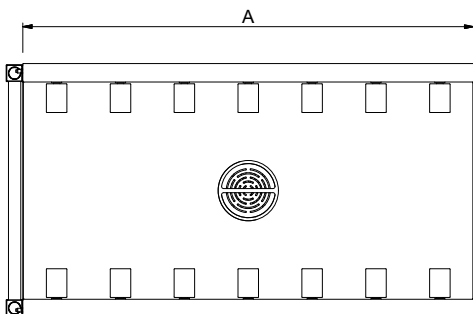


Lato



D = Scarico acqua

Alto



Informazioni chiave

Dimensioni esterne, larghezza:

| | |
|-------------------|---------|
| 863065 (HSSRDB9) | 900 mm |
| 863066 (HSSRDB10) | 1000 mm |
| 863067 (HSSRDB12) | 1200 mm |
| 863068 (HSSRDB13) | 1300 mm |
| 863069 (HSSRDB14) | 1400 mm |
| 863070 (HSSRDB15) | 1500 mm |
| 865210 (HSSRDB8) | 800 mm |
| 865211 (HSSRDB11) | 1100 mm |
| 865212 (HSSRDB16) | 1600 mm |

Dimensioni esterne, profondità:

620 mm

Dimensioni esterne, altezza:

910 mm

Peso netto:

| | |
|-------------------|-------|
| 863065 (HSSRDB9) | 19 kg |
| 863066 (HSSRDB10) | 21 kg |
| 863067 (HSSRDB12) | 23 kg |
| 863068 (HSSRDB13) | 25 kg |
| 863069 (HSSRDB14) | 26 kg |
| 863070 (HSSRDB15) | 27 kg |
| 865210 (HSSRDB8) | 18 kg |
| 865211 (HSSRDB11) | 22 kg |
| 865212 (HSSRDB16) | 29 kg |

Regolazione altezza:

50/50 mm

Materiale vasca

AISI 304 - EN 1.4301

Tipo di rulli

Corto

